

Sichtschutzwand

28-TR

Montage:

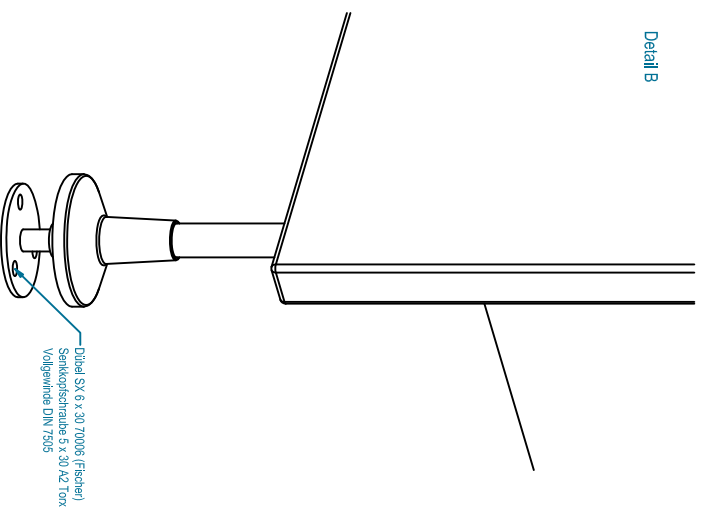
Das U-Profil mit einer Fußluft von 150 mm mit den gelieferten Schrauben an die Wand befestigen (siehe Detail A).

Die vormontierte Sichtschutzwand (28 mm Spanverbundplatte V20/E1 mit beidseitiger Melaminharz-Direktbeschichtung und Stützfuß) in die U-Schiene schieben und in einem Winkel von 90° ausrichten. Mit den Pan Head Schrauben 3,5 x 25 A2 Torx DIN 7505 verschraubt. Durch Herausdrehen des Stützfüßstellers kann die Höhe ausgeglichen werden. Den Stützfüßsteller mit den gelieferten Schrauben und Dübeln am Fußboden befestigen (siehe Detailzeichnung B).

Empfehlung:

Je nach Beanspruchung und Einsatzgebiet ist eine Boden-/Deckenstütze zu empfehlen. Diese sollte auf jeden Fall bei Sichtschutzwänden, die tiefer als 800 mm sind, zum Einsatz kommen.

Detail B



Detail A

